



# PAPÍRENSKÝ PRŮMYSL

TO NEJLEPŠÍ ŘEŠENÍ  
V ČIŠTĚNÍ VODY

ALL  
FOR  
WATER

**IN-EKO**<sup>®</sup>  
TEAM

# Mikrosítové filtry – ideální řešení pro papírenský průmysl

V současné době je čím dál důležitější čistit odpadní vody a vrátit přefiltrovanou vodu zpět do procesu, především

v papírenském průmyslu, kde se při výrobě použije velké množství vody. Je také nutné zvážit dopad na životní

prostředí a velké náklady. IN-EKO TEAM vám s tímto může pomoci.

## Mikrosítové bubnové filtry

Vůbec prvním produktem vyrobeným ve firmě IN-EKO TEAM byl **Mikrosítový filtr**. Ten lze využít právě v **papírenském průmyslu**, pro chladicí vodu v různých průmyslových odvětvích, pro nátokovou procesní vodu a zavlažovací systémy, rybí farmy, jezírka KOI, předčištění před UV, předčištění pitné vody, zpracování potravin a v mnoha dalších oblastech.

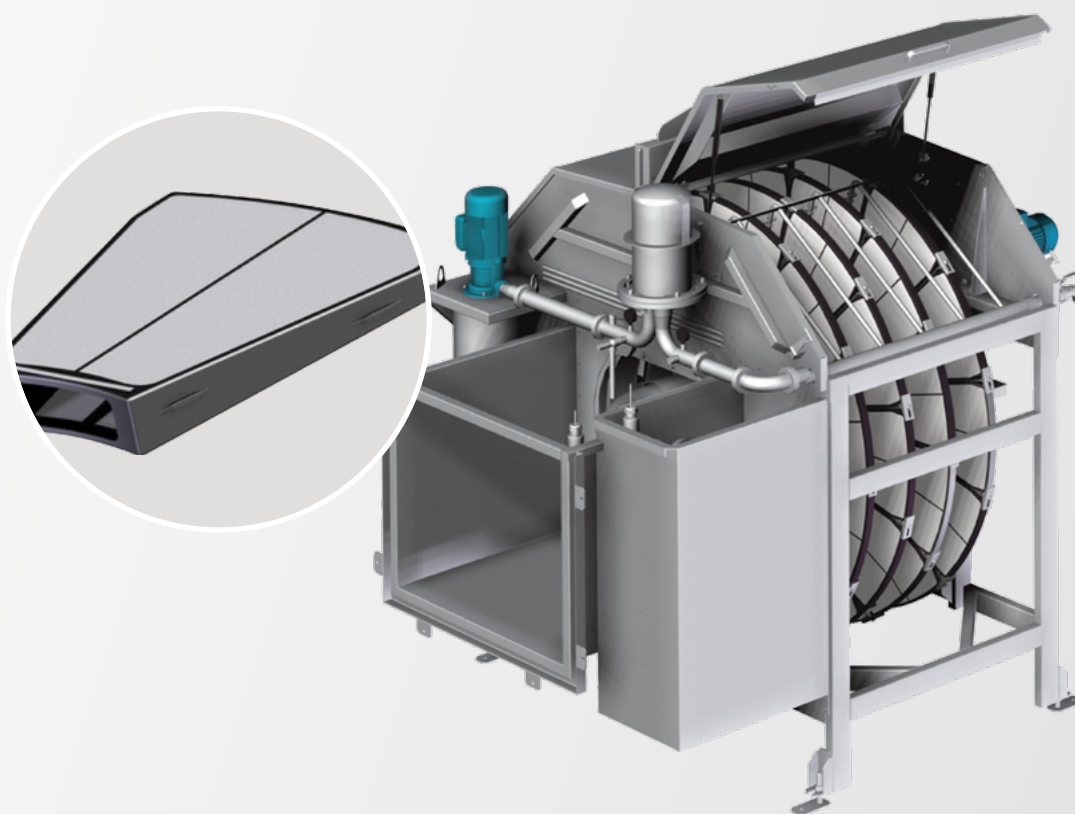


## Technické údaje

- Filtrační tkanina s velikostí otvorů od 20  $\mu\text{m}$
- Kapacita filtru až 250 l/s
- Vysoká kvalita vody na odtoku
- Vrácení vzácných materiálů zpět do procesu pomáhá šetřit počáteční investiční náklady
- Nízké náklady na údržbu
- Nízká spotřeba energie
- Výjimečně rychlá a jednoduchá výměna CLI-CLO systému
- Plně automatický provoz
- Malé zástavbové požadavky
- Vysoká odolnost proti opotřebení a poškození
- Rychlá návratnost investic

## Diskový filtr

Naše **diskové filtry** lze použít pro stejné aplikace jako mikrosítové bubnové filtry. Jejich hlavní výhodou ve srovnání s bubnovými filtry je jejich větší filtrační kapacita a také filtrace možná od 5  $\mu\text{m}$ .



### Technické údaje

- Filtrační tkanina s velikostí otvorů od 5  $\mu\text{m}$
- Kapacita filtru až 1000 l/s
- Vysoká kvalita vody na odtoku
- Vrácení vzácných materiálů zpět do procesu pomáhá šetřit počáteční investiční náklady
- Nízké náklady na údržbu
- Nízká spotřeba energie
- Velká filtrační plocha na malé zastavěné ploše
- Výjimečně rychlá a jednoduchá výměna filtračních segmentů
- Plně automatický provoz
- Vysoká odolnost proti opotřebení a poškození
- Rychlá návratnost investic

# Reference



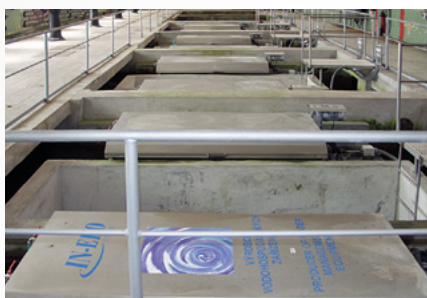
## Metsä Tissue – Düren, DE

- Mikrosíťový bubnový filtr, typ 4FBO + 5FBO
- 2 ks + 1 ks
- Max. kapacita: 28,5 l/s
- Filtrační tkanina: 30  $\mu\text{m}$  + 20  $\mu\text{m}$
- Zatížení nátoky: 80 mg/l, po filtraci 25 + 10 mg/l
- Instalace po vakuové diskové filtraci jako dvoustupňová filtrace. Přefiltrovaná voda je využita na oplachové trysky a pro vakuová čerpadla.



## Metsä Tissue – Krapkowice, PL

- Mikrosíťový bubnový filtr, typ 10\_BMF\_20\_O
- 2 ks
- Max. kapacita: 28 l/s
- Filtrační tkanina: 40  $\mu\text{m}$
- Zatížení nátoky: 100–220 mg/l, po filtraci 20 mg/l
- Instalace po DAF. Přefiltrovaná voda je využita na oplachové trysky papírenského stroje.



## Smurfit Kappa Slovakia, SK

- Mikrosíťový bubnový filtr, typ 10\_BMF\_20\_BK2
- 10 ks
- Max. kapacita: 971 l/s
- Filtrační tkanina: 90  $\mu\text{m}$
- Zatížení nátoky: 30 mg/l, po filtraci 15 mg/l
- Zařízení jsou instalována jako součást skupiny deseti filtrů, které filtrují vodu načerpanou z Dunaje jako zdroj procesní vody pro papírnu.

Více informací k mikrosíťovým bubnovým filtrům a diskovým filtrům a dalším zařízením našeho výrobního portfolia pro předčištění a filtraci odpadních vod naleznete na [www.in-eko.cz](http://www.in-eko.cz).

Rádi budeme reagovat na vaše dotazy emailem, telefonicky nebo osobně.